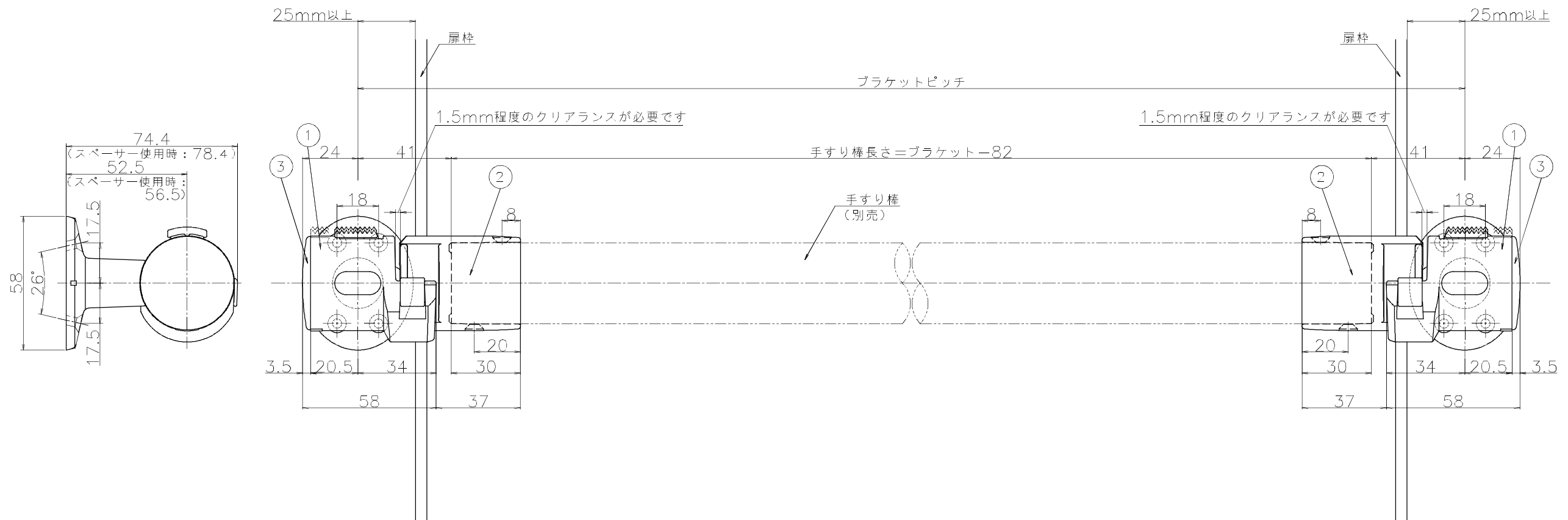


【両側のブラケットを受側ブラケット省スペース用にする場合】
 ※BAUHAUS 襖用脱着手すり省スペースブラケットが2セット必要です。



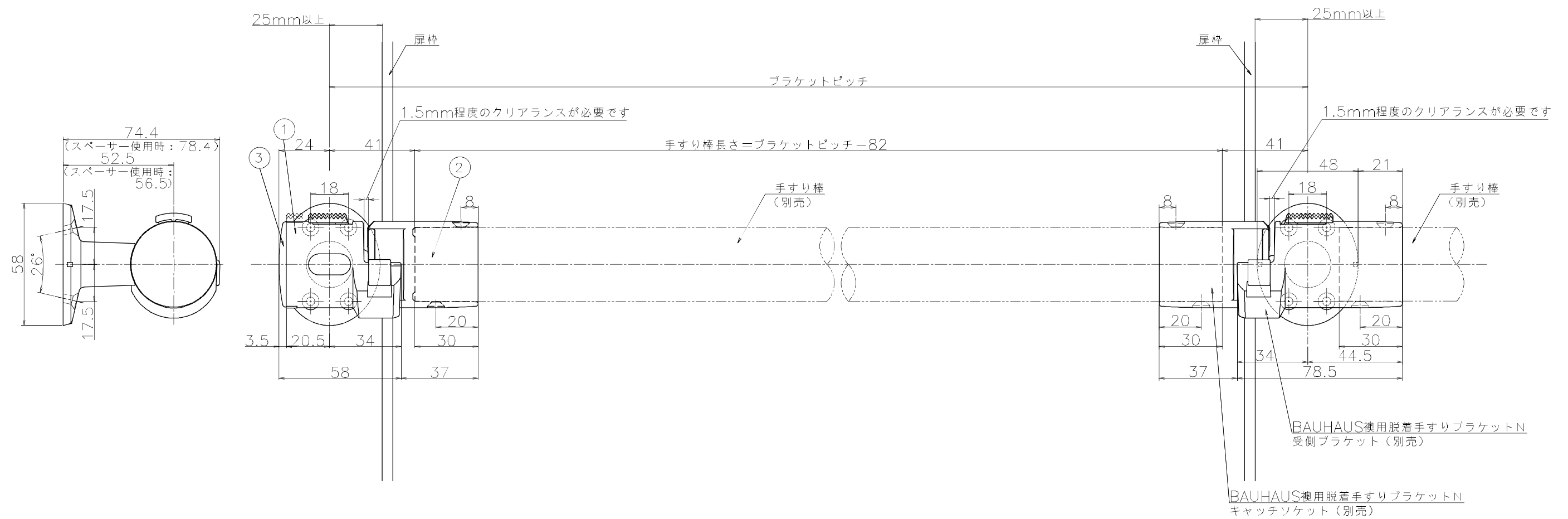
品番	品名	数量	材質	表面処理	備考
8	金属手すり取付けねじ	2	SWCH	光沢クロメート 頭部指定色塗装	⊕ 皿ドリルねじ3.5×19
7	手すり取付けねじ	2	SWCH	光沢クロメート 頭部指定色塗装	⊕ 丸皿タッピンねじ3.5×20
6	ブラケット取付けねじ	4	SWCH	光沢クロメート 頭部指定色塗装	⊕ 丸皿タッピンねじ3.5×40
5	スペーサー省スペース用	1	ABS	指定色	
4	φ32アダプター	1	ABS	指定色	
3	エンドキャップ省スペース用	1	ABS	指定色	
2	キャッチソケット	1	ADC12	指定色焼付塗装	
1	受側ブラケット省スペース用	1	ADC12他	指定色焼付塗装	

品名	商品コード	品番	色調	備考
BAUHAUS 襖用脱着手すり省スペース用ブラケット	040-1755	BF-30G	ゴールド	
	040-1756	BF-30B	ブラウン	
	040-1757	BF-30S	シルバー	

記	名	BAUHAUS	製 図 月 日	承 認	検 図	設 計	製 図
	称	襖用脱着手すり省スペース用ブラケット					
事	図		尺 度	1/2	マツ六株式会社 MAZROC CO., LTD.		
	番						

【片側のブラケットを受側ブラケット省スペース用にする場合】

※BAUHAUS襖用脱着手すり省スペースブラケットが1セット、BAUHAUS襖用脱着手すりブラケットN（別売）が1セット必要です。



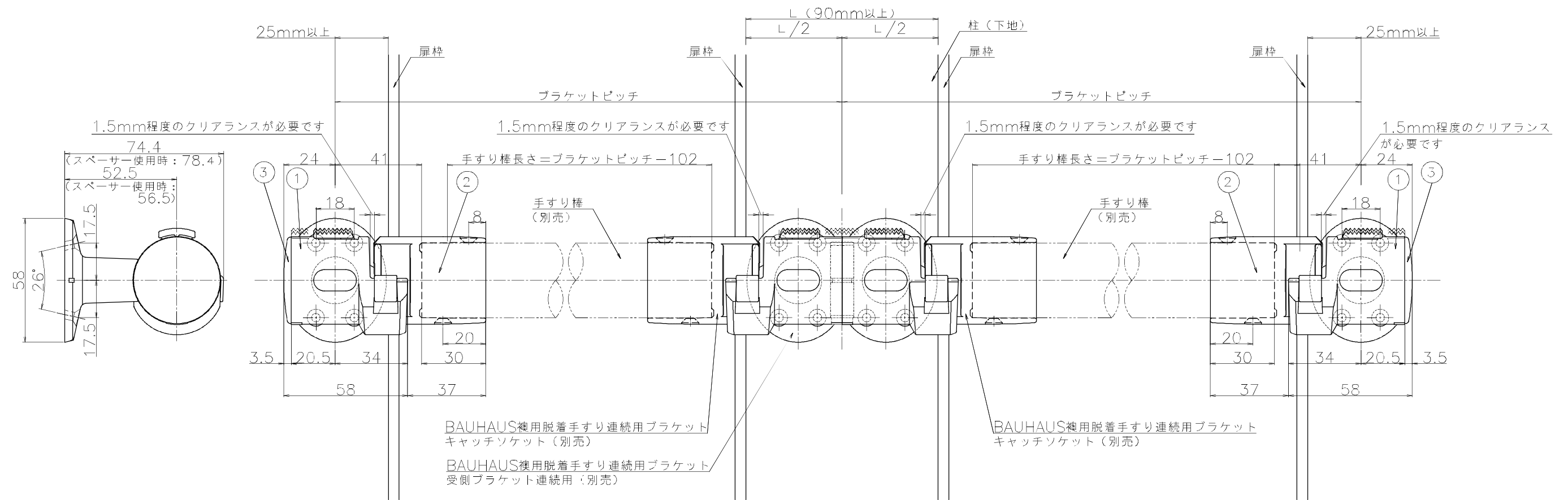
品番	品名	数量	材質	表面処理	備考
8	金属手すり取付けねじ	2	SWCH	光沢クロメート 頭部指定色塗装	⊕皿ドリルねじ3.5×19
7	手すり取付けねじ	2	SWCH	光沢クロメート 頭部指定色塗装	⊕丸皿タッピンねじ3.5×20
6	ブラケット取付けねじ	4	SWCH	光沢クロメート 頭部指定色塗装	⊕丸皿タッピンねじ3.5×40
5	スペーサー省スペース用	1	ABS	指定色	
4	φ32アダプター	1	ABS	指定色	
3	エンドキャップ省スペース用	1	ABS	指定色	
2	キャッチソケット	1	ADC12	指定色焼付塗装	
1	受側ブラケット省スペース用	1	ADC12他	指定色焼付塗装	

品名	商品コード	品番	色調	備考
BAUHAUS 襖用脱着手すり省スペース用ブラケット	040-1755	BF-30G	ゴールド	
	040-1756	BF-30B	ブラウン	
	040-1757	BF-30S	シルバー	

記 事	名	BAUHAUS	製 図 月 日	承 認	検 図	設 計	製 図
	称	襖用脱着手すり省スペース用ブラケット					
	図 番		尺 度	1/2	マツ六株式会社 MAZROC CO., LTD.		

【BAUHAUS 複用脱着手すり連続用ブラケット（別売）とセットで使用する場合】

※BAUHAUS 複用脱着手すり省スペースブラケットが2セット、BAUHAUS 複用脱着手すり連続用ブラケット（別売）が1セット必要です。



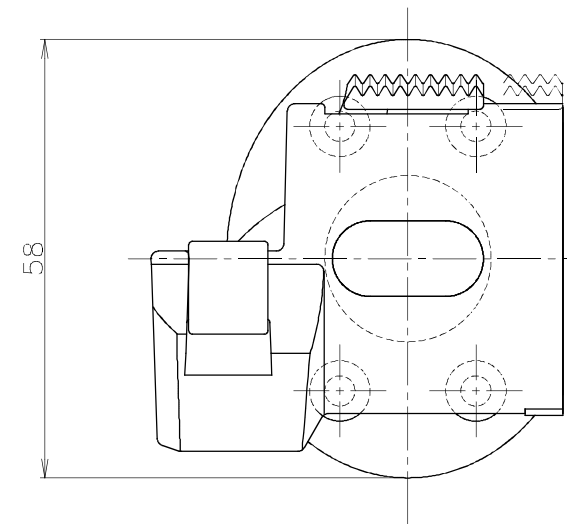
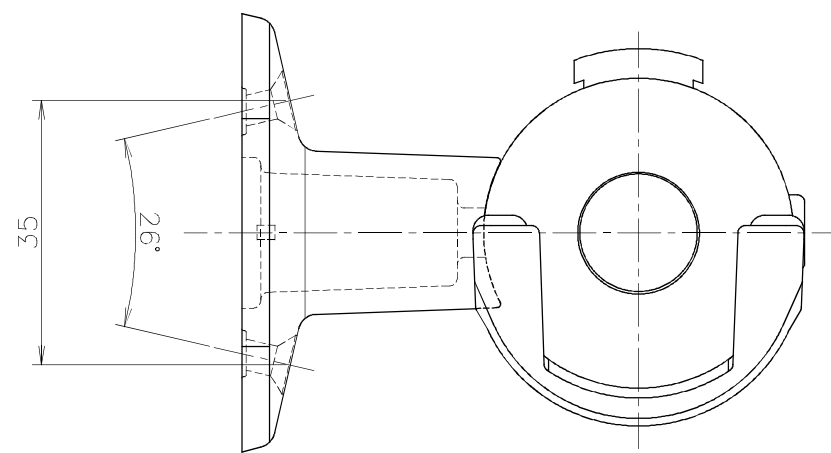
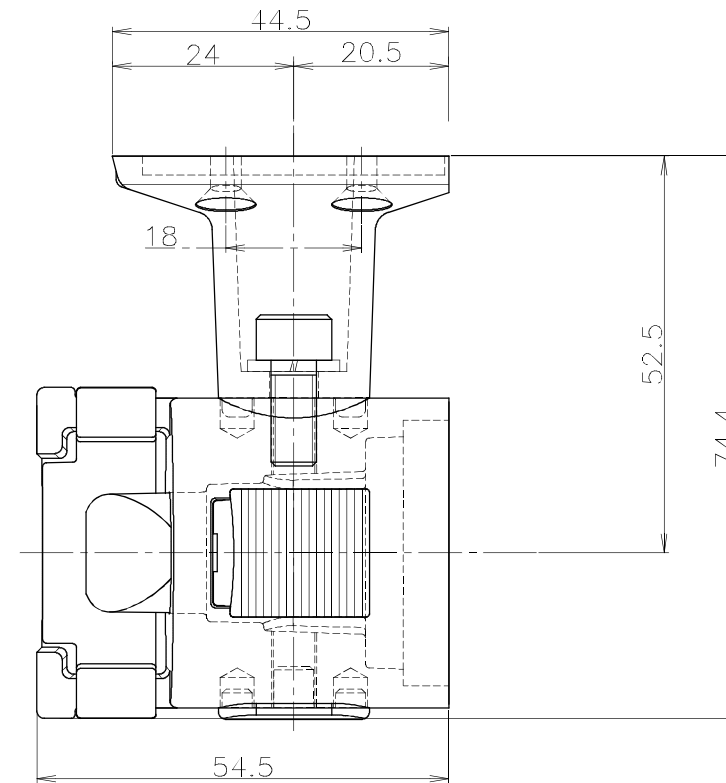
品番	名 称	数量	材 質	表 面 処 理	備 考
8	金属手すり取付けねじ	2	SWCH	光沢クロメート 頭部指定色塗装	⊕ 皿ドリルねじ3.5×19
7	手すり取付けねじ	2	SWCH	光沢クロメート 頭部指定色塗装	⊕ 丸皿タッピンねじ3.5×20
6	ブラケット取付けねじ	4	SWCH	光沢クロメート 頭部指定色塗装	⊕ 丸皿タッピンねじ3.5×40
5	スペーサー省スペース用	1	ABS	指定色	
4	φ32アダプター	1	ABS	指定色	
3	エンドキャップ省スペース用	1	ABS	指定色	
2	キャッチソケット	1	ADC12	指定色焼付塗装	
1	受側ブラケット省スペース用	1	ADC12他	指定色焼付塗装	

品 名	商品コード	品 番	色 調	備 考
BAUHAUS 複用脱着手すり省スペース用ブラケット	040-1755	BF-30G	ゴールド	
	040-1756	BF-30B	ブラウン	
	040-1757	BF-30S	シルバー	

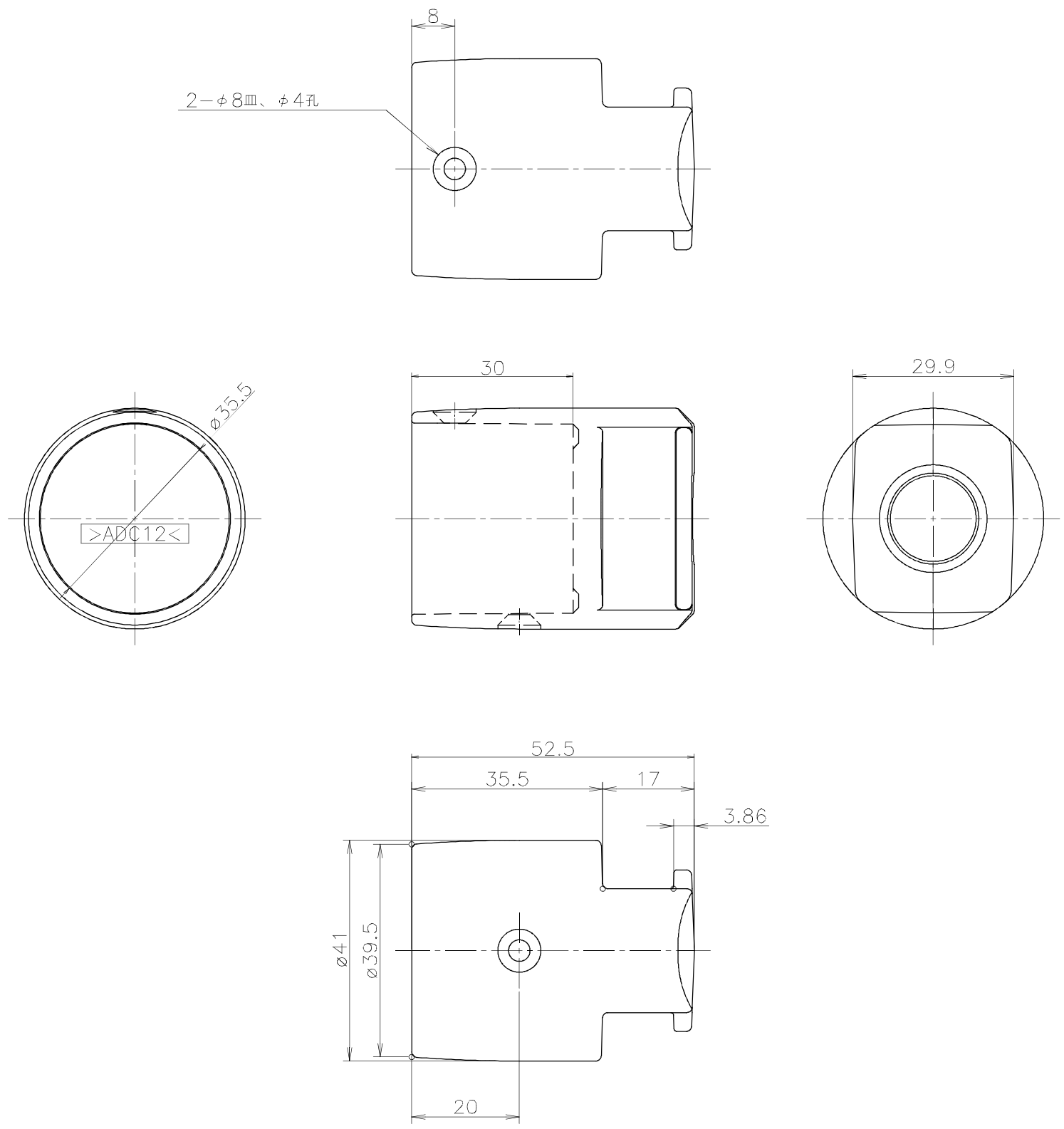
記 事	名 称	BAUHAUS 複用脱着手すり省スペース用ブラケット	製 図 月 日	承 認	検 図	設 計	製 図
	図 番		尺 度	1/2			

片番	訂正内容	日付	備考	押印	検印	承認
△						
△						

※本図は右用です

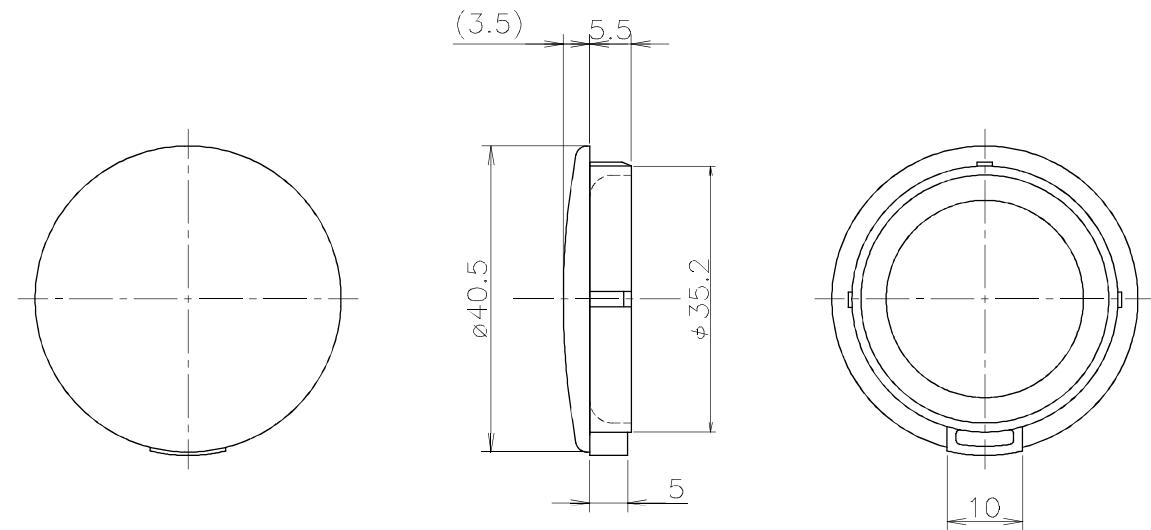


品番	名称	数量	材質	表面処理	備考	記事	名称	製図月日	承認	検図	設計	作図
1	受側ブラケット連続用	1	ADC12他	指定色焼付塗装			BAUHAUS 襖用脱着手すり省スペース用ブラケット					
								尺度	1/1			

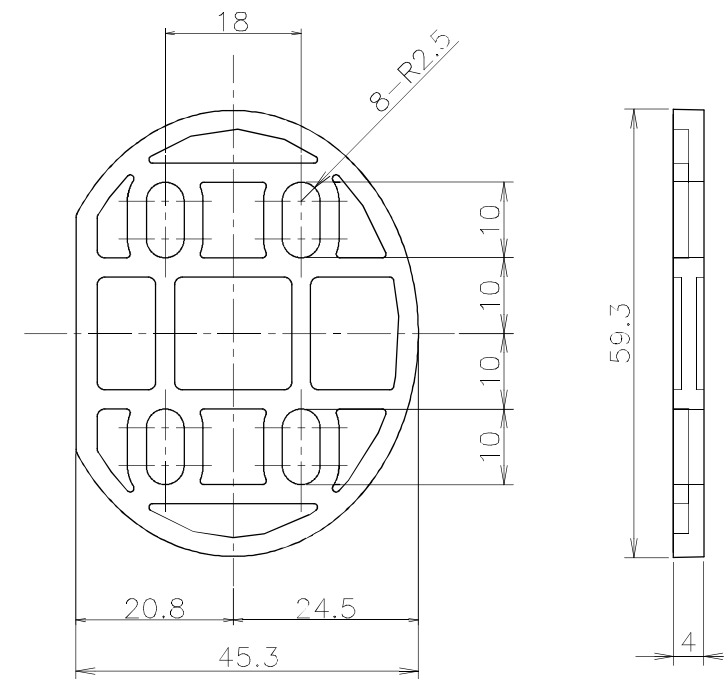


						記		名	BAUHAUS	製 図 月 日	承	検	設	製
						事		称	換用脱着手すり省スペース用ブラケット		認	図	計	図
2	キャッチソケット	1	ADC12	指定色焼付塗装				図		尺		マツ六株式会社 MAZROC CO., LTD.		
品番	名 称	数量	材 質	表 面 処 理	備 考			番		度	1/1			

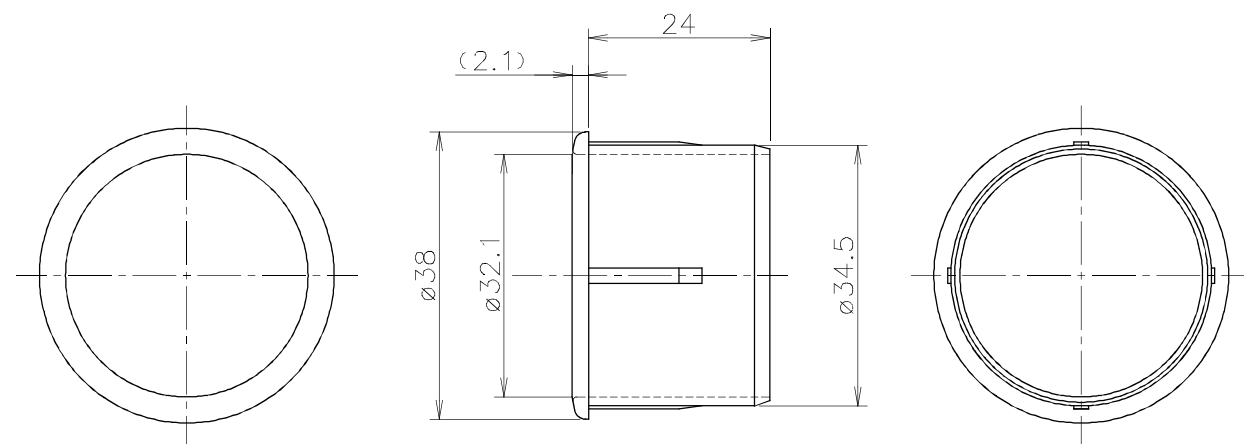
3



5



4



品番	名称	数量	材質	表面処理	備考	記	名	製	承	検	設	製		
5	スパーサー省スペース用	1	ABS	指定色		事	BAUHAUS 襖用脱着手すり省スペース用ブラケット	図	度	1/1	認	図	計	図
4	φ32アダプター	1	ABS	指定色										
3	エンドキャップ省スペース用	1	ABS	指定色										

マツ六株式会社
MAZROC CO., LTD.